



ELITEMOTION

WHERE POWER MEETS PRECISION

WWW.ELITEMOTION.IT



Indice

Introduzione	4-5
<hr/>	
Panoramica di Hypergear X	6-7
<hr/>	
Caratteristiche tecniche	8-9
<hr/>	
Case Study	10-11
<hr/>	
Settori Applicativi	12-15
<hr/>	

About

Power Metal Italia

La Storia

Nata nel 2006 dall'intuizione di Omar Alessandrini, Power Metal Italia ha rapidamente preso piede nel settore della bulloneria e tiranteria standard. La fondazione dell'azienda ha segnato l'inizio di un viaggio caratterizzato da un impegno costante verso l'innovazione e la qualità. Sin dalle sue origini, Power Metal Italia ha dimostrato una forte capacità di adattarsi e rispondere dinamicamente alle esigenze del mercato, specializzandosi nella produzione di componenti a disegno con materiali sia standard che speciali. Questo approccio ha permesso all'azienda di distinguersi nel panorama industriale in Toscana, dove la precisione e l'affidabilità sono essenziali. La dedizione di Power Metal Italia all'eccellenza e la sua visione orientata al futuro hanno consolidato la sua reputazione come leader nel settore, impegnata a fornire soluzioni efficaci e personalizzate ai suoi clienti. Con una storia di successi continuati, Power Metal Italia rimane fedele ai principi di precisione e innovazione che hanno guidato i suoi primi passi, proiettando l'azienda verso nuove opportunità e sfide nel panorama industriale globale.

La Qualità

La rapida crescita e intensificazione delle attività hanno permesso a Power Metal Italia di strutturarsi ulteriormente, certificando i propri prodotti e processi attraverso il sistema ISO 9001 e diventando una delle realtà più importanti della Toscana.

About Elite Motion®

Elite Motion® si erge come punto di riferimento nell'innovazione dei riduttori di precisione, unendo la pluriennale esperienza di Power Metal Italia con tecnologie rivoluzionarie per superare le sfide dell'industria moderna. La nostra azienda si distingue per l'adozione di soluzioni all'avanguardia, inclusi i sistemi di riduzione e moltiplicazione Hypergear X®, che hanno trasformato il modo in cui le industrie operano. Questi sistemi avanzati sono il risultato di un'accurata ricerca e sviluppo, riflettendo il nostro impegno nell'utilizzo di materiali avanzati e nel rispetto degli elevati standard di qualità e sostenibilità ambientale.

Hypergear X® Un Salto Quantico nell'Industria dei Riduttori

Hypergear X® rappresenta la nostra più recente innovazione, un sistema estremamente versatile che combina la riduzione e la moltiplicazione della velocità. Progettato per un'ampia varietà di applicazioni industriali, Hypergear X® si adatta perfettamente alle esigenze specifiche di ogni settore. Questo sistema rivoluzionario non solo migliora le prestazioni generali, ma ottimizza anche la gestione degli spazi con una significativa riduzione delle dimensioni e del peso dei riduttori. Ideale per settori dall'automazione

industriale all'energia eolica, Hypergear X® eleva gli standard di efficienza, affidabilità e sostenibilità operativa. La nostra capacità di integrare queste tecnologie avanzate sottolinea il ruolo di Elite Motion® come leader nell'innovazione meccanica, costantemente pronta a soddisfare e anticipare le esigenze di un mercato in rapida evoluzione. Con Hypergear X®, andiamo oltre i limiti tradizionali, fornendo soluzioni che non solo rispondono ma definiscono il futuro dell'ingegneria industriale.

HYPERGEAR X

INNOVATIVE GEAR

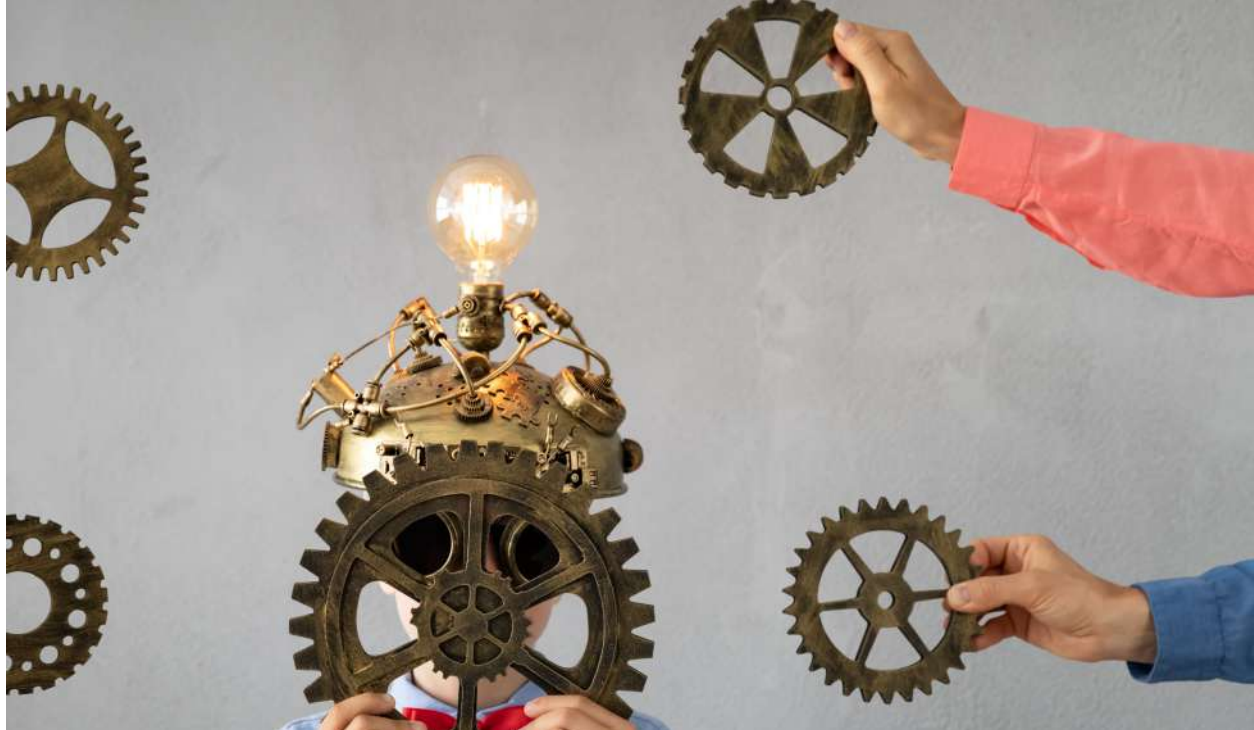
**→ Dimensioni e pesi
dal 20% al 50%
in meno ←**



*"Lighter, Smaller,
Stronger: Unleash True
Efficiency"*

**← Mantiene le stesse
dimensioni per rapporti →
da 1:10 a oltre 1:7000**

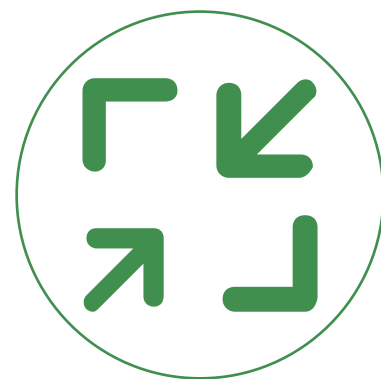
Elite Motion® introduce Hypergear X®, una pietra miliare nell'evoluzione dei sistemi di trasmissione. Questo avanzato sistema di riduzione e moltiplicazione è il risultato di anni di ricerca e sviluppo, progettato per superare i limiti dei riduttori tradizionali e stabilire nuovi standard di prestazione e efficienza. Con la sua tecnologia "in Patent Pending", Hypergear X® offre una capacità unica di adattarsi a diverse applicazioni industriali, da automazione e robotica a aerospaziale e energia rinnovabile. Offre una trasmissione di potenza ottimale con vari rapporti di trasmissione, combinando robustezza e flessibilità operativa. Oltre alle prestazioni superiori, Hypergear X® è esemplare nel nostro impegno per la sostenibilità. Riduce il consumo energetico e utilizza materiali sostenibili, promuovendo operazioni industriali più verdi. Scoprite come Hypergear X® può trasformare la vostra operatività, migliorando efficienza e sostenibilità.



Un salto quantico nella tecnologia

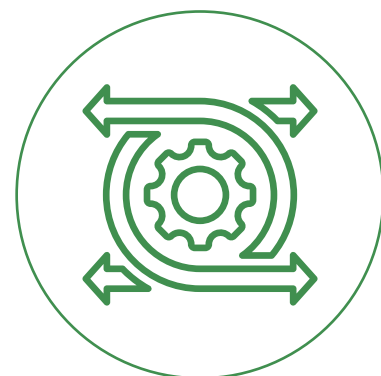
Riduzione di Peso e Dimensioni

La capacità di Hypergear X di minimizzare il peso e le dimensioni dei riduttori industriali non solo risponde alle esigenze di efficienza dimensionale ma stabilisce nuovi standard nel risparmio energetico e nella performance. Impiegando materiali avanzati e tecniche innovative, Hypergear X® consente di ottenere soluzioni più leggere e compatte, dal **20% al 50%** in meno rispetto agli standard, ed è quindi ideale per settori dove, ogni grammo o millimetro risparmiato può fare la differenza.



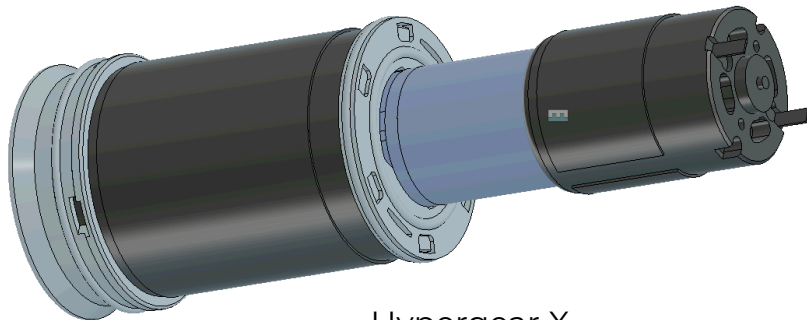
Flessibilità di Rapporto di Riduzione Senza Variazioni di Dimensioni

L'unicità di Hypergear X® si manifesta nella sua capacità di adattare i rapporti di riduzione **da 1:10 a 1:7000** e oltre, senza alcuna alterazione delle dimensioni fisiche del riduttore. Questa flessibilità eccezionale permette agli utenti di configurare il sistema per adattarsi perfettamente alle diverse esigenze operative, mantenendo un'alta efficienza in vari contesti produttivi. La versatilità di Hypergear X® si rivela un vantaggio competitivo inestimabile, offrendo la possibilità di ottimizzare le prestazioni senza la necessità di investire in nuovi equipaggiamenti.



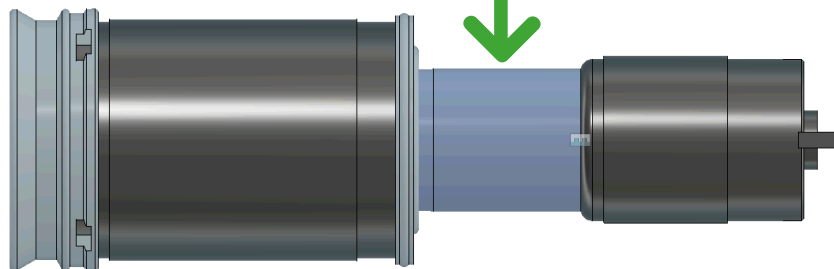
Ingegneria Avanzata

La Rivoluzione di Hypergear X®



→ *Riduttore per piccoli elettrodomestici*
Dimensioni: Φ 35-40 mm
Lunghezza: 25-30 mm ←

Hypergear X

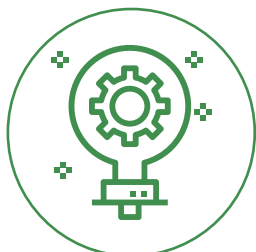


Precisione Innovativa, Prestazioni Insuperabili

In un mondo in cui la tecnologia progredisce a passi da gigante, Elite Motion® è all'avanguardia con Hypergear X®, una soluzione rivoluzionaria nel campo dei sistemi di trasmissione. Questo sistema non solo rappresenta un salto qualitativo nella meccanica di precisione ma stabilisce anche nuovi standard di efficienza, affidabilità e sostenibilità. Hypergear X® è il risultato di un'approfondita ricerca e sviluppo, progettato per soddisfare e superare le aspettative dei settori più esigenti. Grazie alla sua tecnologia brevettata, offre una riduzione e moltiplicazione della velocità che ridefinisce completamente le possibilità operative, con un impatto diretto sulla riduzione dei costi e miglioramento

delle prestazioni operative. Con una progettazione centrata sulla durabilità, la stabilità e l'efficienza energetica, Hypergear X® si distingue per la sua capacità di operare in condizioni estreme mantenendo la massima efficienza. Il sistema è perfetto per una varietà di applicazioni, da quelle industriali a quelle più delicate come in settori ad alta tecnologia, dove la precisione è critica. Invitiamo i nostri clienti e partner a scoprire come Hypergear X® può trasformare le loro operazioni, portando innovazione non solo nelle macchine ma nell'intero modo di pensare e operare nel settore industriale. Unisciti a noi nella rivoluzione industriale che sta ridefinendo i limiti del possibile.

Caratteristiche Tecniche



Innovazione Tecnologica

Hypergear X® è dotato di una serie di innovazioni in "Patent Pending", che riducono l'usura e aumentano la durata operativa. La sua tecnologia all'avanguardia permette una riduzione significativa del rumore e dell'energia consumata, garantendo operazioni più efficienti e sostenibili.



Maggiore Coppia di Uscita

Grazie all'uso di materiali avanzati e a un design ottimizzato, Hypergear X® offre una coppia di uscita superiore. Questo incremento delle prestazioni operative si traduce in vantaggi tangibili per una vasta gamma di applicazioni industriali, migliorando la capacità di gestire carichi pesanti con maggiore efficienza.



Efficienza Migliorata

Concepito per massimizzare l'efficienza operativa, Hypergear X® riduce i costi energetici grazie al suo design ottimizzato. Questo sistema offre una trasmissione della potenza eccezionalmente efficiente, ideale per applicazioni che richiedono alta precisione e ridotta manutenzione.



Versatilità d'Uso

Hypergear X® è progettato per sostituire e migliorare vari sistemi di riduzione e moltiplicazione, inclusi quelli epicicloidali, coassiali e lineari. Può essere inoltre integrato in sistemi di pre-coppia per riduttori a vite senza fine, estendendo notevolmente la sua applicabilità a diversi settori e migliorando l'efficienza e l'affidabilità dei sistemi esistenti.



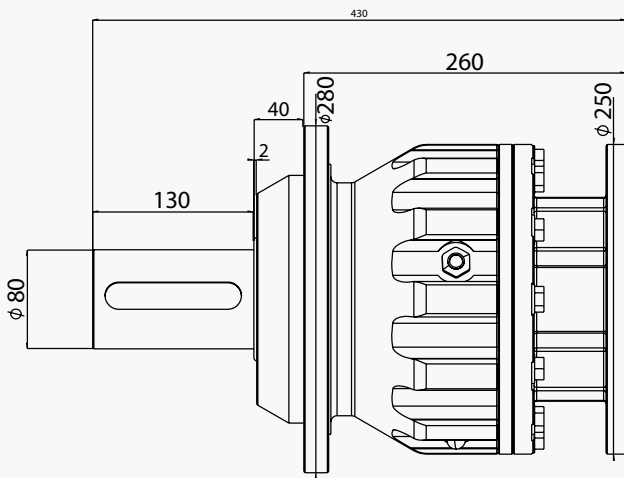
Durabilità

L'innovazione avanzata di Hypergear X® non solo ottimizza la trasmissione del moto ma assicura anche una notevole estensione della durata del sistema. Grazie a soluzioni ingegneristiche all'avanguardia, ogni componente è progettato per massimizzare la resistenza e la longevità, garantendo che il sistema mantenga le sue prestazioni ottimali nel tempo.

Efficienza Compatta

Maggiori Prestazioni in Meno Spazio

Il riduttore Hypergear X® si distingue per la sua notevole coppia massima di 15.000 Nm, essenziale per applicazioni che richiedono una grande forza di trasmissione. Il peso di soli 60 kg e le dimensioni compatte del corpo (L 300 x D 250 mm) e dell'albero (L 130 x D 80 mm) rendono questo sistema ideale per spazi ristretti, mantenendo altissime prestazioni, ed un'elevata efficienza e durabilità.



15000 Nm	60 kg
Coppia Massima	Peso
L 300 x D 250 mm	L 130 x D 80 mm
Dimensioni Corpo	Dimensioni Albero

Comparazione tra

Hypergear X® e Standard epicicloidale

Hypergear X® si distingue significativamente dai riduttori epicicloidali standard per dimensioni, peso e versatilità. Con una lunghezza di solo 260 mm, è nettamente più compatto rispetto ai 380 mm e 430 mm dei modelli standard, rendendolo ideale per spazi ristretti. È anche più leggero, pesando 60 kg contro i 90-95 kg dei riduttori tradizionali, facilitando l'installazione e riducendo il carico strutturale. Il rapporto di riduzione, estremamente flessibile, varia da 1:10 a 1:7000, molto più esteso rispetto agli intervalli 1:50 a 1:400 e 1:400 a 1:3000 dei modelli standard, offrendo adattabilità superiore per diverse esigenze operative. Il diametro del corpo, con un diametro di circa 250 mm, è più piccolo rispetto ai circa 300 mm dei modelli standard, contribuendo ulteriormente alla compattezza del dispositivo. Hypergear X® rappresenta così una soluzione avanzata per applicazioni che richiedono alta efficienza in spazi limitati.

Comparazione	Standard rid. epicicloidale	Standard rid. epicicloidale	Hypergear X
Lunghezza	380mm	430mm	260mm
Peso	90 kg	95 kg	60 kg
Rapporto	da 1:50 a 1:400	da 1:400 a 1:3000	da 1:10 a 1:7000
Diametro corpo	ø300mm	ø300mm	ø250 mm

CASE STUDY

Efficienza Operativa

La robusto diametro del corpo di uscita (\varnothing 250 M 14 x n° 12) e la capacità di gestire potenze in ingresso a partire da 0,5 kW a 2800 RPM evidenziano l'efficacia di Hypergear X® nel trasmettere energia con efficienza. Queste caratteristiche lo rendono ideale per applicazioni ad alta prestazione in vari settori industriali, dove sono essenziali l'efficienza energetica e la minimizzazione del rumore.

Esempio Applicativo

Hypergear X® si dimostra particolarmente efficace nella movimentazione dei portelloni nautici su yacht di lusso, dove è fondamentale una regolazione precisa e fluida dei movimenti. Grazie alla sua capacità di offrire rapporti di riduzione che variano da 1:10 a 1:7000, Hypergear X® permette di controllare con precisione l'apertura e la chiusura dei portelloni, adattandosi a diverse condizioni meteorologiche e velocità di navigazione. Questo sistema non solo incrementa l'efficienza operativa degli yacht, ma assicura anche che i portelloni funzionino in maniera sicura e silenziosa, migliorando l'esperienza complessiva a bordo. La tecnologia avanzata di Hypergear X® garantisce che ogni azione sia eseguita con la massima precisione, rendendo il sistema ideale per l'uso in contesti marittimi dove la resistenza agli elementi e la affidabilità sono cruciali.

Montaggio e Personalizzazione

Le opzioni di montaggio, come B5/B5, B3/B3, e le combinazioni B5/B5+B3, offrono flessibilità nelle installazioni, permettendo al Hypergear X® di adattarsi a vari ambienti operativi. La disponibilità di configurazioni aggiuntive della cassa dimostra l'impegno di Elite Motion® nel fornire soluzioni su misura che soddisfano esigenze specifiche di progetto e di spazio, rendendo il riduttore perfetto per applicazioni che richiedono configurazioni particolari.

\varnothing 250

Diametro
Corpo

da 0,5 kW

Potenza in
Ingresso

M 14 x n°
12

Fissaggio

Max 2800
RPM

N° Giri
Ingresso

Rapporto di Riduzione

Da 1:10 a 1:2000

Configurazioni Alberi
F/F, M/M, M/F, F/M

Tipo di Albero

Con chiavetta M/F, mille
righe M/F

Configurazione Cassa

B5/B5, B3/B3, B3/B5

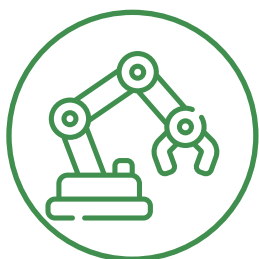
Possibili Configurazioni Extra
B5/B5+B3

Principali Settori di Interesse

Innovazione Versatile per Settori Esigenti

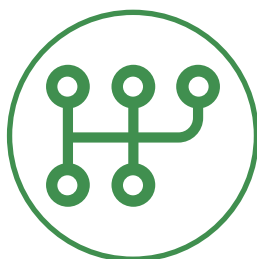


Hypergear X® è progettato per superare le sfide più complesse nei vari settori industriali grazie alla sua tecnologia avanzata di riduzione e moltiplicazione. Questo sistema rivoluzionario non solo aumenta la precisione e l'efficienza delle operazioni ma anche la loro sostenibilità, adattandosi perfettamente alle esigenze specifiche di ogni campo di applicazione. Dall'automazione industriale all'energia rinnovabile, Hypergear X® porta una trasformazione tangibile, migliorando le prestazioni delle macchine e riducendo l'impatto ambientale delle produzioni. Scoprite come la nostra tecnologia può essere applicata in modo efficace in diversi ambiti, ognuno con le sue specifiche richieste e sfide, testimoniando l'eccezionale adattabilità e robustezza del sistema Hypergear X®.



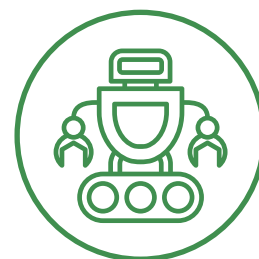
Automazione Industriale

Hypergear X® porta l'automazione industriale a nuovi livelli di efficienza e precisione. Il suo design avanzato permette una riduzione e moltiplicazione precisa della velocità, essenziale per ottimizzare le operazioni di produzione automatizzate, riducendo tempi di inattività e aumentando la produttività.



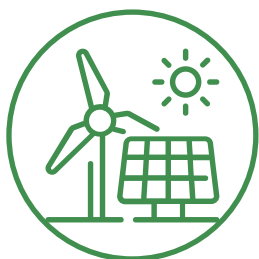
Settore Automotive

Nel settore automotive, Hypergear X® migliora le prestazioni e l'efficienza dei sistemi di trasmissione. Grazie alla sua capacità di gestire carichi elevati con precisione, contribuisce significativamente alla durabilità e alla riduzione dei consumi energetici nei veicoli moderni.



Robotica

Ideale per applicazioni in robotica avanzata, Hypergear X® fornisce la necessaria precisione e versatilità per movimenti fluidi e controllati. Questo riduttore è particolarmente adatto per sistemi che richiedono un'elevata precisione e affidabilità nei movimenti, fondamentali nell'industria robotica.



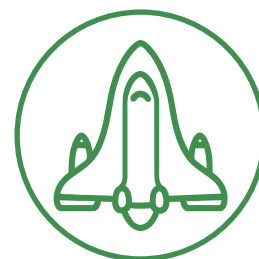
Energia Rinnovabile

Hypergear X® è cruciale per l'efficienza operativa nei settori dell'energia eolica e solare, dove la precisione nella gestione della potenza è vitale. Il sistema ottimizza la trasmissione della potenza, massimizzando l'output energetico e contribuendo a una maggiore sostenibilità delle fonti rinnovabili.



Oil & Gas

In uno degli ambienti più esigenti, Hypergear X® garantisce l'affidabilità e la resistenza necessarie. Il sistema è progettato per operare in condizioni estreme, garantendo operazioni sicure e continue anche sotto stress meccanico intenso.



Navale e Aerospaziale

Hypergear X® è l'ideale per le applicazioni marine e aerospaziali, dove è richiesta massima precisione e resistenza alla corrosione e agli estremi ambientali. Il suo impiego in questi settori migliora l'efficienza e la sicurezza delle operazioni.

Elite Motion

Alcuni Esempi Applicativi

Elite Motion dimostra la sua versatilità e affidabilità attraverso applicazioni in settori diversi, da piccoli elettrodomestici a complessi sistemi robotici e macchinari industriali, rendendolo ideale per chi cerca un riduttore potente e adattabile, con dimensioni e pesi inferiori del 20-40% rispetto alle soluzioni standard disponibili nel mercato.

Piccoli Elettrodomestici

Efficienza e Durabilità

Hypergear X è perfetto per elettrodomestici come mixer, frullatori ad immersione, macina caffè o grattugie elettriche, dove sono necessarie precisione e potenza. Grazie alla tecnologia avanzata di riduzione, questi dispositivi operano con maggiore efficacia, garantendo risultati ottimali con un minore consumo energetico.

- **Rapporto di Riduzione:** Ottimizzato per velocità e coppia specifiche.
- **Coppia Massima:** Elevata, per garantire prestazioni consistenti anche sotto carico.



Robotica

Elite Motion nel Cuore della Robotica Moderna

Hypergear X è essenziale in robotica, dai bracci antropomorfi ai robot umanoidi, offrendo la precisione e la durabilità necessarie per operazioni complesse e delicate.

- **Applicazioni Specifiche:** Bracci robotici per assemblaggio e robot umanoidi per interazioni avanzate, movimento delle dita (attraverso microriduttori).
- **Vantaggi:** Aumenta l'efficienza operativa e riduce la manutenzione, migliorando la durata e l'affidabilità. Disponibili anche microriduttori



Macchinari Industriali

Precisione e Affidabilità

Hypergear X trova ampio impiego nei macchinari industriali come frese e torni, dove è fondamentale la capacità di gestire carichi pesanti e garantire operazioni precise e ininterrotte.

- **Applicazioni:** Macchine utensili, comprese frese CNC e torni automatici.
- **Benefici:** Migliora le capacità produttive con minori vibrazioni e maggiore stabilità, ottimizzando così la qualità del lavoro e la produttività.





Principali Settori di Interesse

*Potenzia l'innovazione, supera le
aspettative*

“ Scoprite come *Hypergear X*, creato con orgoglio in Italia, può elevare le vostre operazioni, migliorando *efficienza, prestazioni* e *affidabilità*. Unitevi a noi per rivoluzionare i vostri processi con l'*innovazione* che definisce il futuro. ”

Elite Motion

Via Giuseppe Meoni 11
Prato, 59100 PO, Italia
P: +39 0574 166 5379
E: info@elitemotion.it
W: www.elitemotion.it